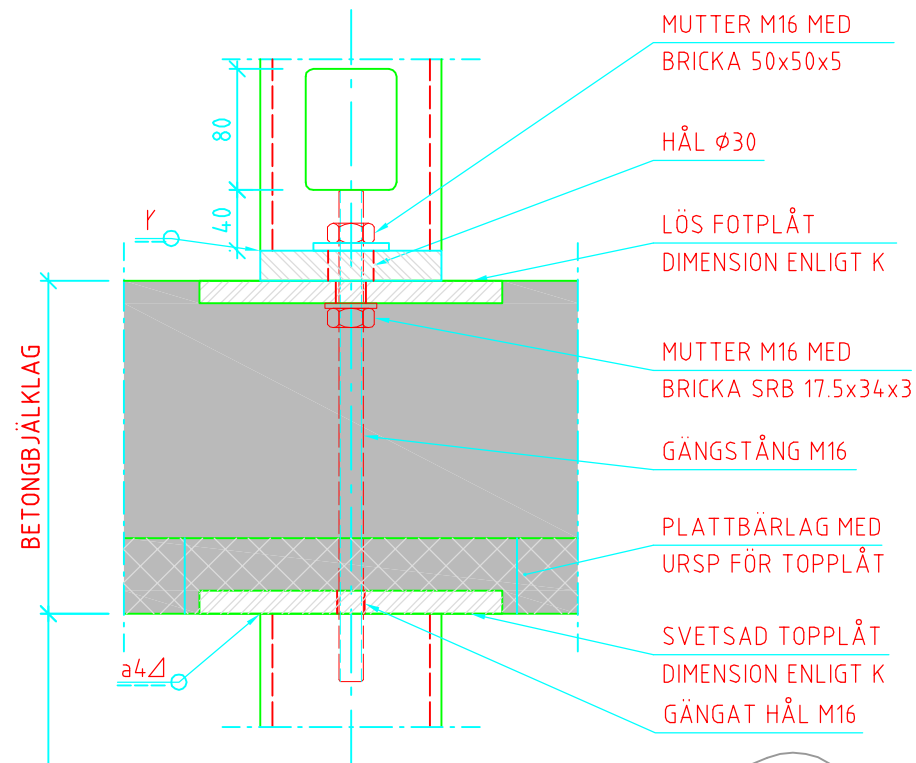
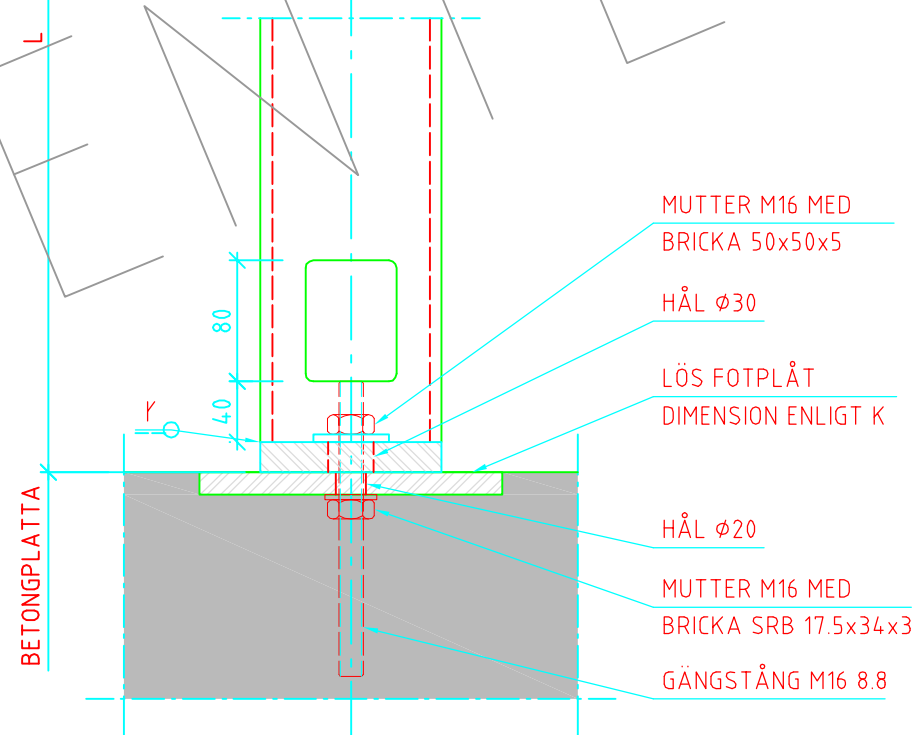


ELEVATION PELARE - 1:20



DETALJ A - 1:5



DETALJ B - 1:5

PATENTERAD
 MONTERERAD

FÖRESKRIFTER

BESTÄMMELSER

Eurokod 3, EKS 8
SS-EN 1090-2

FÖRUTSÄTTNINGAR

Konsekvensklass CC2b
Livslängdskategori 4, 50 år
Referenstemperatur för mätning +20°

MATERIAL

CFRHS: S355 J2H enligt SS-EN10219
Plåt: 355 J2 enligt SS-EN10025
Gängstång och mutter kvalitet 8.8 med brickor HV 100 enligt SS-EN 15048

UTFÖRANDE

Utförandeklass EXC2
Skärklass: SK2 enligt BSK07
Svetsutförande enligt kvalitetsklass C
Rostskyddssystem: Förbehandling och grundmålning enligt huvudkonstruktör

TOLERANSER

Toleranser enligt klass 1. När inte annat framgår gäller rekommendationer i SBI:s handbok om tillämpning av EN 1090-2.

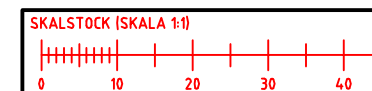
ÖVRIGT

All svetsning utföres av svetsare med dokumenterad kompetens enligt SS-EN 287

KONTROLL

Enligt SS-EN 1090-2 kapitel 12

PATENTERAD



RITAD AV
J STENMARK

PRODUKTBESKRIVNING
**ERGONOMIC STOMSYSTEM
FÖRESKRIFTER FÖR UTFÖRANDE AV TYPPELARE**

Ergonomic

Ergonomic Construction Sweden AB
TEL +46 070-636 94 30
www.ergonomiccon.se stefan@ergonomiccon.com

DATUM
2012-12-10

REVIDERING
2014-07-04

SKALA
1:10/1:2

SIDFORMAT
A3

MATERIAL

TJOCKLEK

YTBEHANDLING/ÖVRIG INFORMATION

PACKNING

PRODUKTGRUPP
STOMSYSTEM

NR

REDOVISNING
TYPPELARE FÖR CC2b

Datum
2014-07-02
Montagehål flyttat